

# HYKE

SOLEMYO OPERA BLUEBUS 24V

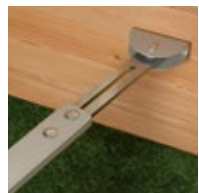
## Pentru porți batante cu canaturi de până la 3,5 m, chiar și cu stâlpi mari.

Motoreductor electromecanic ireversibil 24 Vdc, cu encoder magnetic.

Cu braț articulat, montare externă. Ideal pentru utilizare intensă.

**Fiabilitate și durată în timp** datorită carcasei din aluminiu cu vopsea pe bază de poliesteri, rezistență la agenții atmosferici.

**Foarte puternic și delicat:** datorită cuplului de 500 Nm și tehnologiei cu codificator, pentru precizie milimetrică și fiabilitate. Siguranța mișcării cu detectarea obstacolelor prin tehnologie dublă.



BRAȚ ANTIFORFECARE REGLABIL



**Două versiuni ireversibile, 24 Vdc,** cu limitator de cursă la deschidere și la închidere: cu unitate integrată (HK7024) și fără unitate (HK7224).

**Instalare practică și rapidă:** brațul articulat este reglabil pe lungime pentru flexibilitate maximă.

**Reglare rapidă și precisă a limitatoarelor de cursă:** opritori mecanici și șuruburi pentru reglare micrometrică.

**Deblocare cu manetă ușor de acționat,** cu încuietoare metalică și cheie personalizată Nice. Echipat pentru comandă cu coardă.

**Economie de energie, respect față de mediu, autonomie:** conectat la bateria-tampon sau la kitul Solemyo il, consumul în standby este de doar 0,1 W.

**Fără întreruperi de curent** cu bateriile opționale (PS124) amplasate în motoreductor.

**Unitate de comandă încorporată (HK7024):**

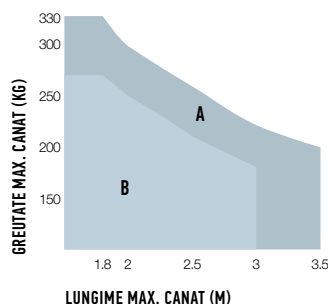
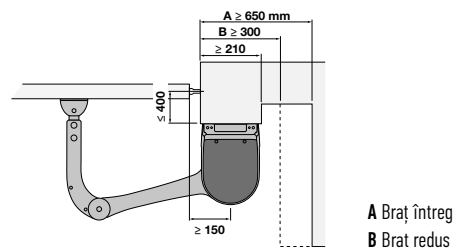
- programare simplă, cu o singură tastă;
- autoînvațare a limitatoarelor de cursă la deschidere și la închidere;
- autodiagnosticare a anomaliilor;
- programare a intervalului de pauză;
- poartă pietonală;
- încetinire la deschidere și la închidere;
- detectarea obstacolelor cu dublă tehnologie;
- echipată pentru conectarea bordurilor sensibile de ultimă generație.

COD	DESCRIERE	BUC./PALET	PREȚ L
HK7024	IREVERSIBIL, 24 Vdc, PREVĂZUT CU BRAȚ ARTICULAT, CU UNITATE INTEGRATĂ	12	3.766,70
HK7224	IREVERSIBIL, 24 Vdc, PREVĂZUT CU BRAȚ ARTICULAT, FĂRĂ CENTRALĂ	12	2.878,80

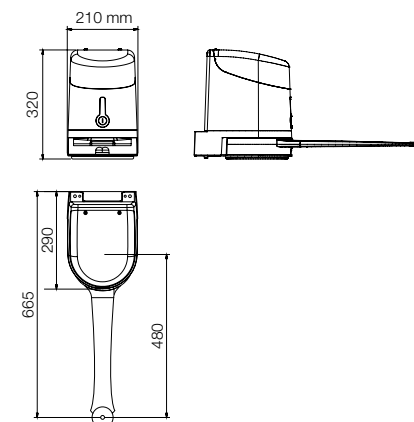
## CARACTERISTICI TEHNICE

COD	HK7024	HK7224
<b>DATE ELECTRICE</b>		
ALIMENTARE (Vac 50/60HZ)	230	-
ALIMENTARE (Vdc)	-	24
ABSORBȚIE (A)	1.5	6
PUTERE (W)	300	140
<b>DATE DE PERFORMANȚĂ</b>		
VITEZĂ (rpm)	2.25	
CUPLU (Nm)	500	
CICLU DE LUCRU (CICLURI/ORĂ)	40	
<b>DIMENSIUNI ȘI DATE GENERALE</b>		
GRAD DE PROTECȚIE (IP)	54	
TIMP DE FUNCȚIONARE (°C MIN/MAX)	-20 ÷ +50	
DIMENSIUNI (mm)	290x210x320 h	
GREUTATE (kg)	10.5	9.5

## LIMITE DE UTILIZARE



## DIMENSIUNI



Forma, înălțimea porții și prezența vântului puternic pot reduce în mod considerabil valorile indicate în grafic.



**HKA1**  
UNITATE DE SCHIMB  
PENTRU HK7024.

**(PREȚ: VEZI LISTA PIESELOR  
DE SCHIMB)**



**PS124**  
BATERIE 24 V  
CU ÎNCĂRCĂTOR INTEGRAT.

BUC./AMB. 1  
L 343,20



**PLA10**  
ÎNCUIETOARE ELECTRICĂ  
DE 12 V VERTICALĂ  
(OBLIGATORIE PENTRU  
CANATURI MAI MARI DE 3 m).

BUC./AMB. 1  
L 489,10



**PLA11**  
ÎNCUIETOARE ELECTRICĂ  
DE 12 V ORIZONTALĂ  
(OBLIGATORIE PENTRU  
CANATURI MAI MARI DE 3 m).

BUC./AMB. 1  
L 489,10



**K10**  
SELECTOR CU CHEIE PENTRU  
CONTACTE DE JOASĂ  
TENSIUNE, CU MECANISM  
DE DEBLOCARE PENTRU  
CABLUL METALIC ÎMPLETIT.

BUC./AMB. 1  
L 254,10



**KA1**  
KIT CABLU METALIC ÎMPLETIT  
DE 6 m PENTRU K10.

BUC./AMB. 1  
L 73,20



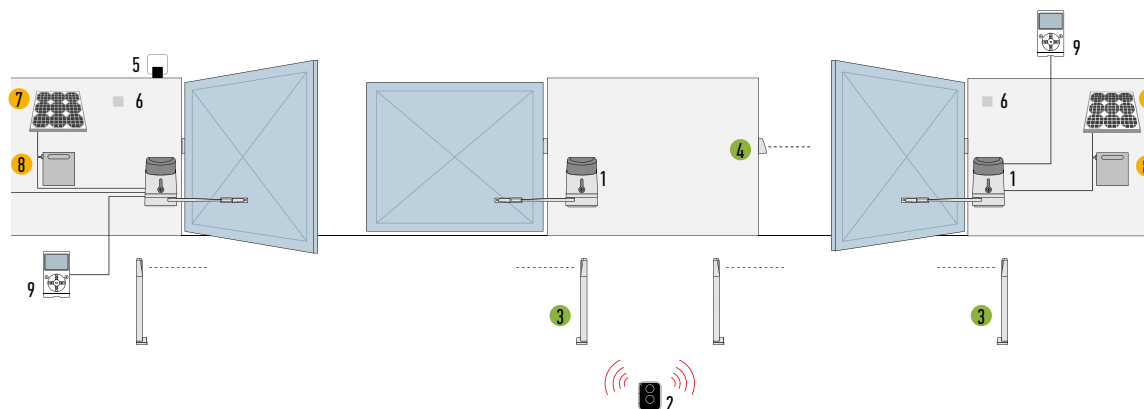
**TS**  
PLĂCUȚĂ INDICATOARE.

BUC./AMB. 1  
L 11,50



- KIT DE ALIMENTARE SOLARĂ SOLEMYO PENTRU AUTOMATIZAREA PORȚILOR, UȘILOR DE GARAJ ȘI A BARIERELOR INSTALATE CHIAR ȘI LA DISTANȚĂ DE REȚEAUA ELECTRICĂ, FĂRĂ A FI NEVOIE DE LUCRĂRI DE TEREN COSTISITOARE ȘI INTRUZIVE. VEZI PAG. 171

SCHEMĂ DE INSTALARE



1. MOTOR
2. TRANSMIȚĂTOR
3. FOTOCELULE CU COLOANĂ
4. FOTOCELULE
5. LUMINĂ INTERMITENTĂ
6. SELECTOR DIGITAL SAU SELECTOR CU CHEIE
7. PANOU SOLAR SYP
8. CUTIE BATERIE PSY24
9. ECRAN MULTIFUNCȚIONAL 0-VIEW

- ACCESORII DISPONIBILE ȘI ÎN VERSIUNEA WIRELESS Solemyo Air Net System
- ACCESORII DE ALIMENTARE SOLARĂ Solemyo